

CERTIFICAT D'EXAMEN UE DE LA CONCEPTION EU DESIGN EXAMINATION CERTIFICATE

N° LNE - 37750 rév. 1 du 20 octobre 2023

Modifie / Revision le certificat 37750-0

Délivré par Issued by	: Laboratoire national de métrologie et d'essais
En application In accordance with	: Directive 2014/32/UE, Module H1 Directive 2014/32/EU, Module H1
Fabricant Manufacturer	: AUTOMATISME ET TECHNIQUES AVANCEES - ZAC Le Carreau de la Mine FRANCE 13590 MEYREUIL
Mandataire Authorized	:
Concernant In respect of	: Taximètre REVOLUTION + taximeter REVOLUTION +
Caractéristiques Characteristics	: Les principales caractéristiques de la conception approuvée figurent dans l'annexe ci-jointe qui fait partie intégrante du certificat et comprend 28 page(s). Tous les plans, schémas et notices sont déposés au Laboratoire national de métrologie et d'essais sous la référence de dossier P235627 -2. The principal characteristics of the approved design are set out in the appendix hereto, which forms part of the approval documents and consists of 28 page(s). All the plans, schematic diagrams and documentations are recorded by Laboratoire national de métrologie et d'essais under reference file P235627 -2.
Valable jusqu'au Valid until	: 30 juillet 2031 July 30th, 2031

Ce certificat d'examen UE de la conception est établi selon les dispositions de la section 4 du module H1 de la directive 2014/32/UE et n'est valide qu'en complément du certificat d'approbation de système qualité délivré par le LNE conformément aux modalités décrites par le module H1 de la directive 2014/32/UE.

This EU Design-Examination certificate is based on section 4 of module H1 of the directive 2014/32/EU and is only valid in addition to a valid certificate of quality system approval issued by LNE according module H1 of the council directive 2014/32/EU.



Accréditation n°5-0012
Portée disponible sur
www.cofrac.fr



Pour le Directeur Général
On behalf of the General Director

Répondable du Département Certification
Instrumentation

Head of Instrumentation Certification Department

Désignation

Cet instrument peut être commercialisé sous des appellations commerciales différentes. Il peut être équipé de dispositifs complémentaires non soumis à la directive 2014/32/UE.

Caractéristiques

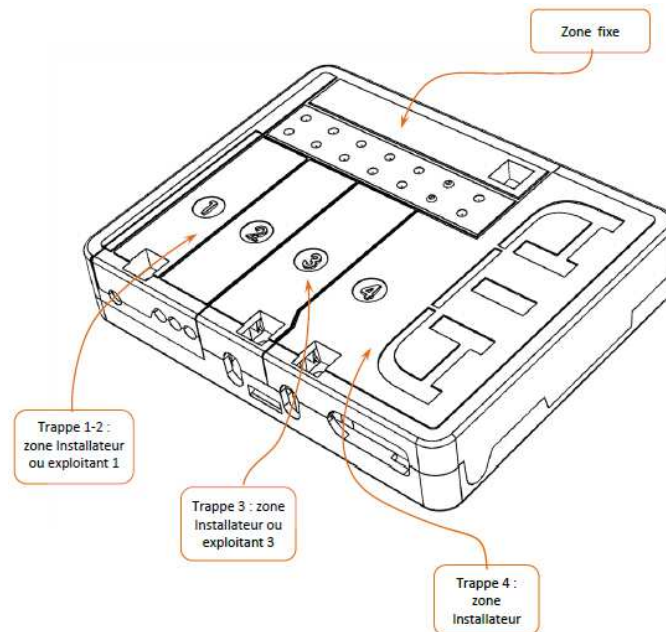
Tension d'alimentation de l'instrument	:	9 – 16 V
Plage de la constante k de l'instrument	:	500 120 000 imp/km
Classe d'environnement mécanique	:	M3
Classe d'environnement électromagnétique	:	E3
Plage de température	:	-25°C / 70°C

Description

Le taximètre indique, à tout moment, le prix à payer par les usagers en fonction de la distance parcourue, de la durée d'occupation du véhicule et des tarifs programmés. Il est composé de deux éléments : le boîtier BM02 et un écran servant d'interface homme/machine. Les écrans compatibles sont listés en appendice au présent document.

• **BM02**

Le BM02 dispose de 3 trappes d'accès. Ces trappes donnent accès à plusieurs connecteurs. En fonction des dispositifs à connecter, si nécessaire ces trappes peuvent être sécurisées à l'aide d'un scellement. La trappe n°4 est destinée à connecter les dispositifs réglementés principaux (lumineux, écran, imprimante, par exemple). Son accès doit être systématiquement protégé par un scellement.



• **Ecran**

L'écran est l'interface homme-machine du taximètre. Il comporte :

- l'afficheur,
- les boutons de manipulation par l'utilisateur,
- un connecteur de raccordement à l'appareil de programmation.

Le vecteur de communication entre les parties « BM02 » et « Ecran » est réalisée, à l'aide d'un cordon USB.

Fonctionnement

• **Course**

Pour démarrer une course à partir de la position « LIBRE », il faut appuyer sur le bouton de passage, le taximètre passe alors en mode « OCCUPE ». En mode « OCCUPE », il est possible

Annexe au certificat d'examen UE de conception n° LNE-37750 rév.1 / Annex to EU design examination certificate nr. LNE-37750 rev.1

de changer de tarif. Cette position est identifiée par la mention « TARIF ». Pour terminer la course, il est nécessaire d'appuyer sur le bouton de passage vers la position « A PAYER ». En position « A PAYER » il n'est pas possible de passer en position « LIBRE » avant 10 secondes.

L'impression du reçu de course peut s'effectuer en position « A PAYER ». En cas d'anomalie de l'imprimante, le défaut est signalé sur l'écran.

En position « A PAYER », il est possible d'afficher le coût total de la course, suppléments inclus, en appuyant sur le bouton d'affichage du cumul. Au bout de 5 secondes, le taximètre revient automatiquement à la position « A PAYER ».

• **Menu gestion**

Le taximètre se trouve en position d'affichage des données réglementaires et d'exploitation. Cette position est accessible depuis les positions LIBRE et Défaut uniquement. Depuis la position Menu Gestion, le taximètre peut passer dans les positions suivantes sur actions de l'utilisateur ou de manière automatique :

- Position LIBRE ou Défaut de manière manuelle ou automatique à l'expiration d'une durée de temporisation sans action de la part de l'utilisateur,
- Circulation dans les menus et sous-menus d'affichages et de réglages, maintien en position Menu,
- Position Arrêt

Les fonctions de gestion sont, entre autres :

- affichage des totalisateurs (avec possibilité d'effacement de certains d'entre eux) ;
- tests de l'afficheur et de certains dispositifs complémentaires connectés au taximètre ;
- réglages (par exemple : mode veille ou changement de tarifs automatique / manuel) ;
- impression du duplicata de reçu de dernière course

• **Menu paramètre**

- Le menu des paramètres est accessible à l'exploitant pour visualiser les données suivantes :
- La table des tarifs programmés dans le taximètre,
- Les paramètres réglementaires du taximètre comportant les identifiants des logiciels,
- Les marques réglementaires du taximètre apposées physiquement sur le BM02,
- Les informations liées à l'installation dans le véhicule, notamment les conditions d'adaptation au signal capteur du véhicule.

• **Programmation**

La programmation des tarifs et la caractérisation du taximètre peuvent être effectuées via le terminal de programmation ATA, via une tablette ou un PC équipé du logiciel de programmation ATA ou par la clef USB de programmation.



Terminal de programmation ATA



Tablette ou PC de programmation



Clef USB de programmation

Conditions particulières d'installation

Les conditions d'installation du taximètre doivent se faire en accord avec les réglementations nationales applicables.

Seules les imprimantes de marque ATA sont compatibles avec le taximètre

Annexe au certificat d'examen UE de conception n° LNE-37750 rév.1 / Annex to EU design examination certificate nr. LNE-37750 rev.1

Seul le générateur Cardan ATA (appendice 5) est compatible avec le taximètre.

Le BM02 comporte une entrée de signal tachymétrique ayant les caractéristiques suivantes :

- Plage de signal d'entrée : de 0 V à + 30 V
- Amplitude minimale : 1 V,
- Fréquence du signal comprise entre 0 Hz et 6700 Hz,
- Type de signal rectangulaire ou sinusoïdal,
- Filtrage actif des parasites électriques.

Les caractéristiques de l'interface Bus Can sont les suivantes :

- Compatible avec les exigences de la norme ISO 11898
- Protection ESD Bus/Pin 16 kV HBM
- Data rates jusqu'à 1 Mbps

Conditions particulières de vérification

La méthode de vérification applicable aux instruments installés dépend des réglementations nationales applicables.

Logiciel (selon WELMEC 7.2)

- Version logiciel BM02: BM02-xxxx-xx.xx (où xx ne sont pas des informations à caractère légal)
- Somme de contrôle : 56711 (type CRC 32) ;
- Type : P ou U selon l'écran utilisé
- Classe de risque :
 - pour les taximètres de type P, la classe de risque assignée est C,
 - pour les taximètres de type U la classe de risque assignée est D,
- Extensions : L, T, D, S et I7 ;

Référence de la documentation : « NDE_R05D150221_BM02_ATABOX_REVOLUTION»;

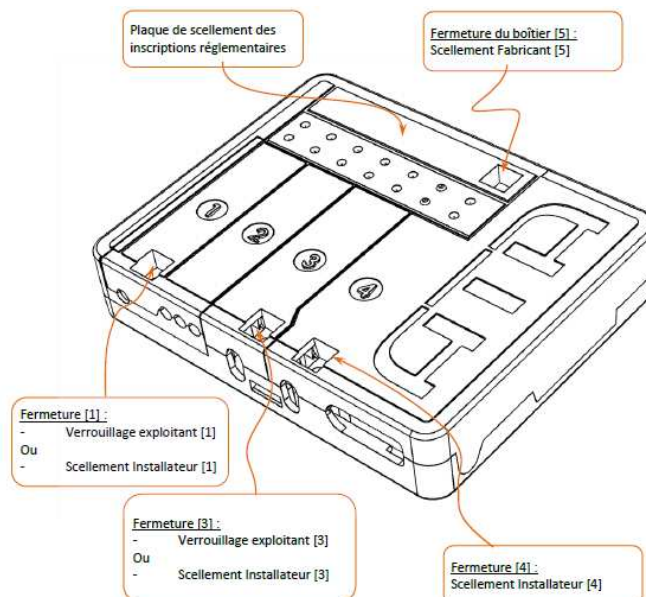
La version logicielle de l'écran est spécifiée dans l'appendice correspondant. Sa conformité est vérifiée par le logiciel du BM02.

La visualisation de la version logicielle et de sa somme de contrôle est visualisable via le menu paramètre.

Toutes autres valeurs que celles mentionnées ci-dessus doivent être considérées comme un bris de scellement.

Sécurisation et scellements

- **BM02**



- **Ecran ATA**

Les modalités de scellement applicables pour chaque type d'écran sont spécifiées dans l'appendice correspondant.

Marquages et inscriptions

Les inscriptions réglementaires suivantes apparaissent sous la plaque de scellement des inscriptions réglementaires du BM02 :

- la désignation du type de l'instrument ;
- le numéro du certificat d'examen UE de conception ;
- l'étendue de la plage de la constante k du taximètre en impulsions par km ;
- le marquage CE métrologique ;
- le numéro de série du taximètre.

L'identification du fabricant (ATA) est moulée sur la trappe de scellement installateur [4] visible sur le boîtier.

L'adresse du fabricant est présente au dos du boîtier métrologique.

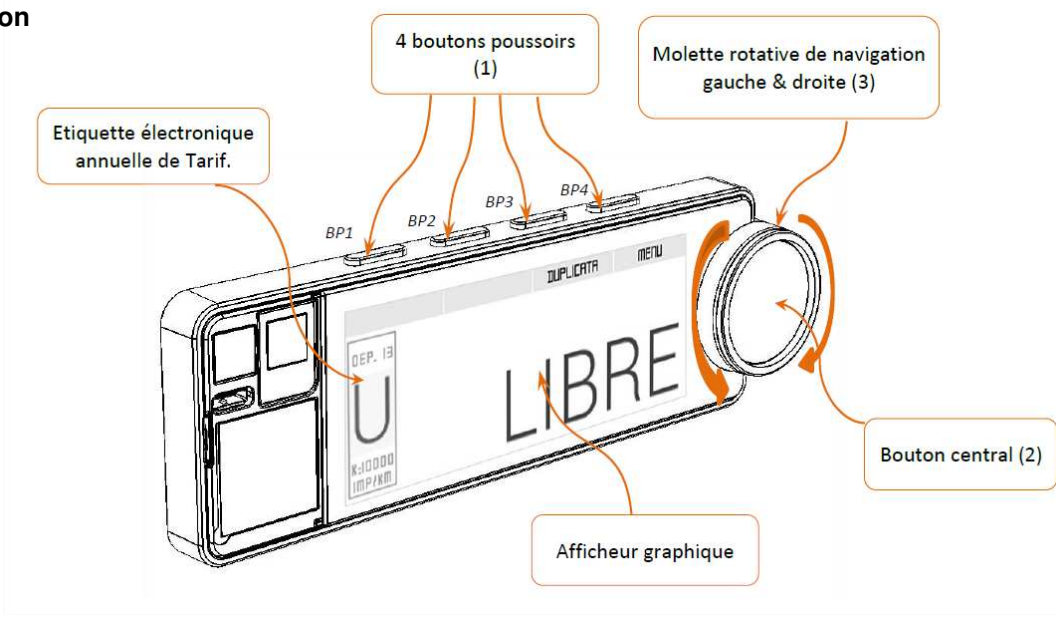
Historique

Numéro	Révision	Objet
LNE-37750	0	- Initial
	1	- Possibilité de connecter un boîtier interrupteur

Les dernières modifications sont identifiées par un trait vertical dans la marge du présent document.

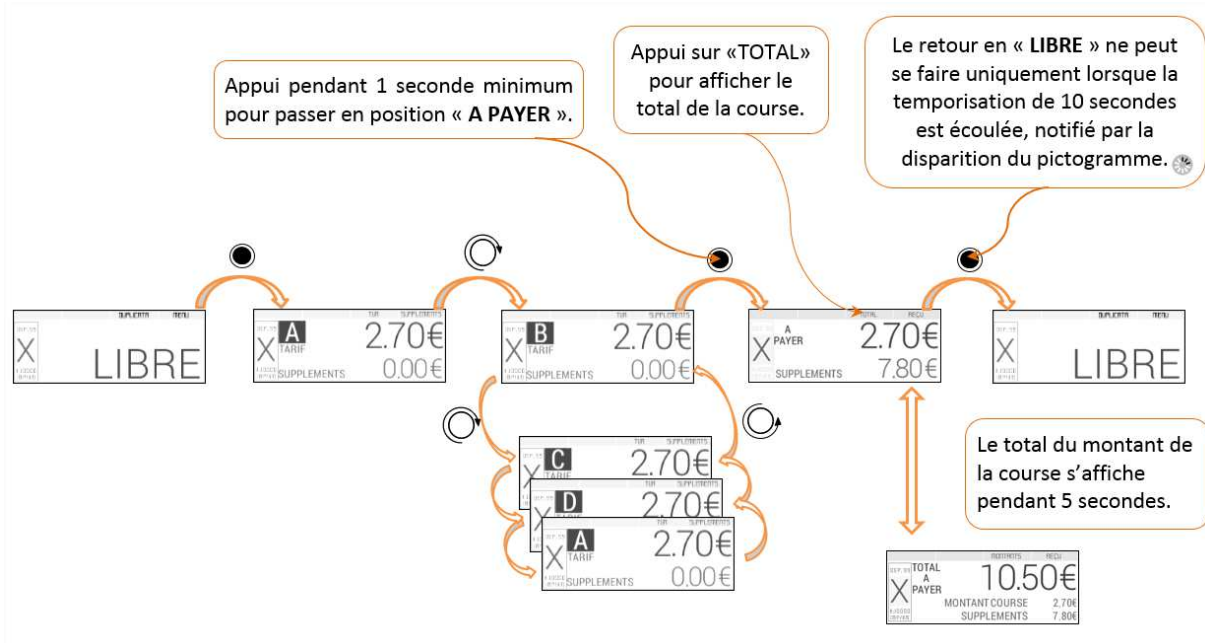
Appendice 1: Ecran POWER HD

• **Constitution**

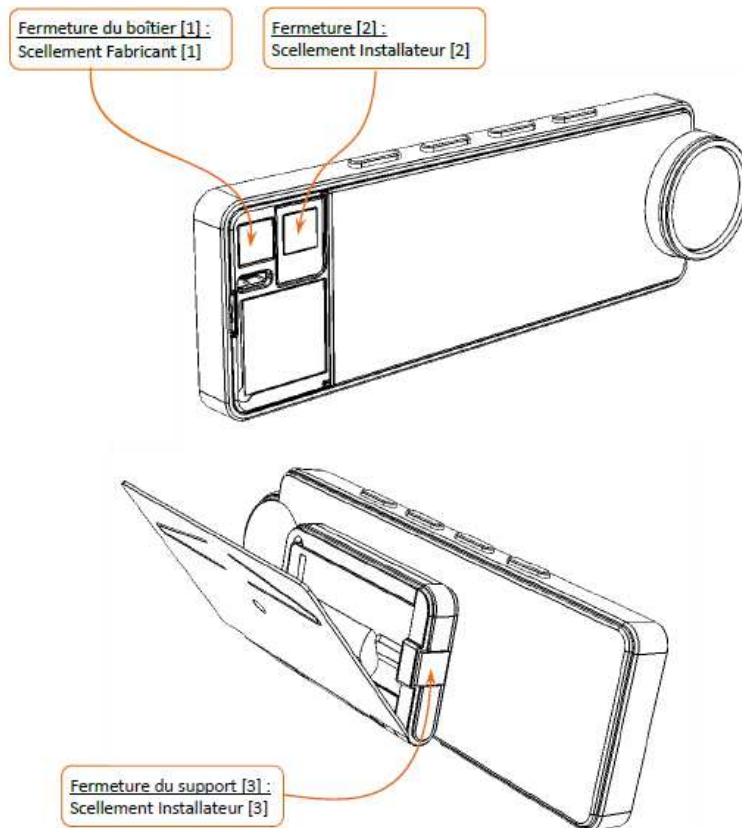


• **Fonctionnement**

Pour démarrer une course à partir de la position « LIBRE », il faut appuyer sur le bouton central (2). Le taximètre est en « TARIF ». Le changement de tarif s'effectuant en tournant la molette (3) vers la gauche ou la droite. Pour terminer la course, il faut effectuer un appui long sur le bouton central (2). Le taximètre passe en position « A PAYER ». Il n'est pas possible de passer en position « LIBRE » avant l'extinction du pictogramme 🚗. L'impression du reçu de course est effectuée en appuyant sur « REÇU » (BP4). Le pictogramme 🖨️ s'affiche pendant l'impression. En cas d'anomalie de l'imprimante, le défaut est signalé par le pictogramme 🖨️❌.



- **Sécurisation et scellement**

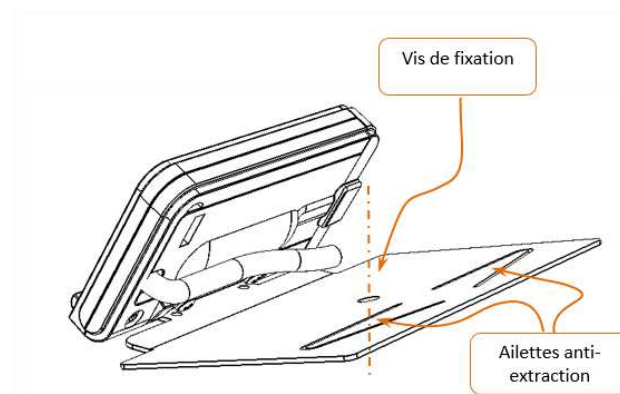


- **Version du logiciel** : LP01-xxxx-xx.xx (où xx ne sont pas des informations à caractère légal).

- **Dispositions particulières d'installation**

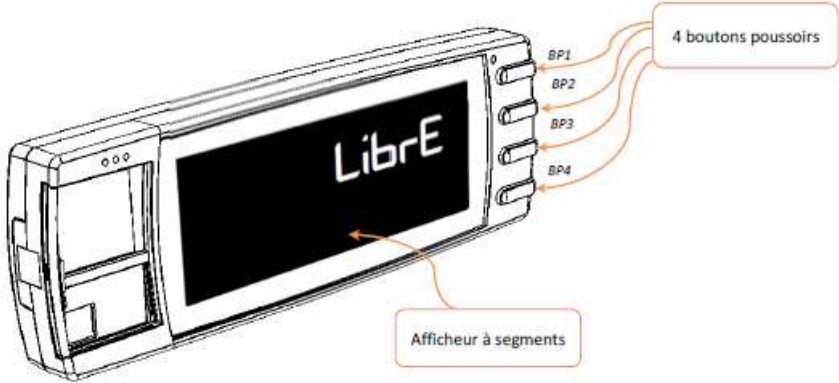
L'écran POWER HD présente la caractéristique d'être amovible. Il peut être retiré de son support de fixation selon les modalités dépendantes des dispositions d'installation applicables.

La fixation du support de l'écran est réalisée au moyen d'une fixation mécanique robuste (vis, par exemple).



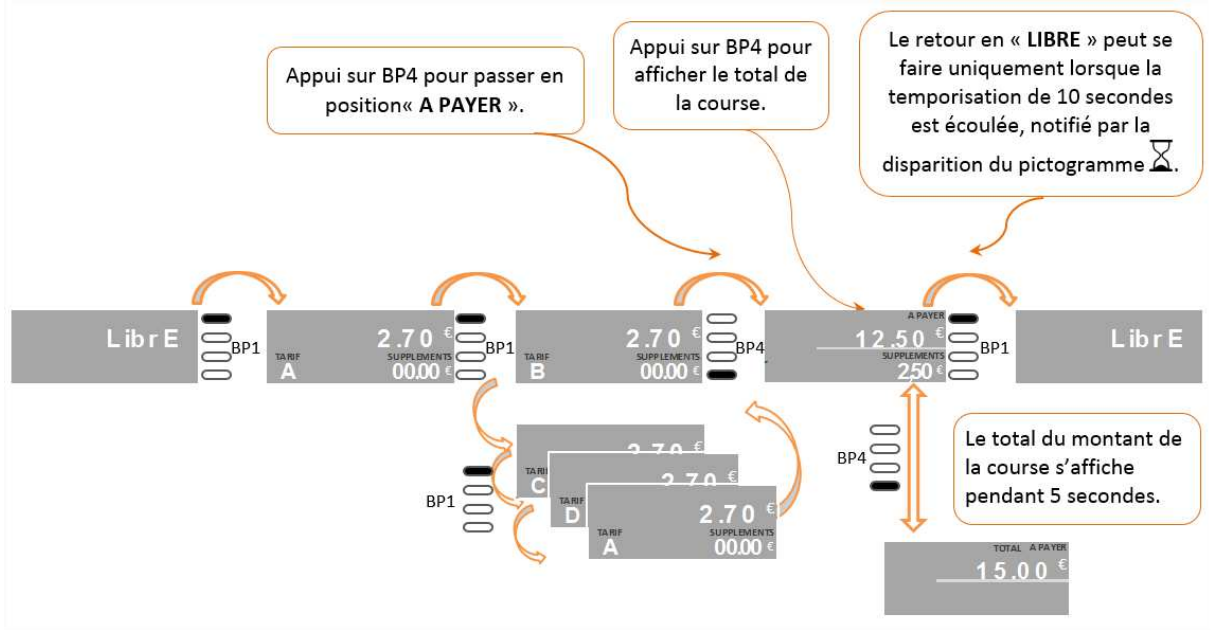
Appendice 2: Ecran Power UP

- Constitution**

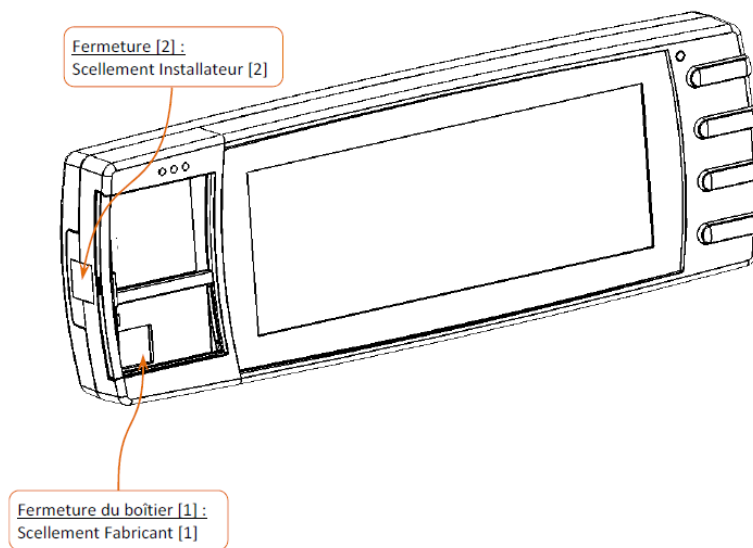


- Fonctionnement**

Pour démarrer une course à partir de la position « LIBRE », il faut appuyer sur le bouton BP1. Le taximètre passe en « TARIF ». Le changement de tarif s'effectue en appuyant sur le Bouton BP1. Pour terminer la course, il faut appuyer sur le bouton BP4. Le taximètre passe en position « A PAYER ». Il n'est pas possible de passer en position « LIBRE » avant l'extinction du pictogramme ⌚. L'impression du reçu de course est effectuée en appuyant sur le bouton BP3. En cas d'anomalie de l'imprimante, le défaut est signalé par le pictogramme 🖨️.



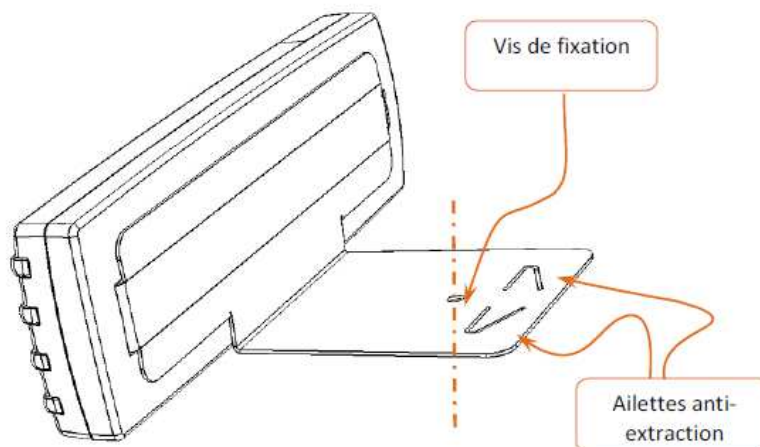
- **Sécurisation et scellement**



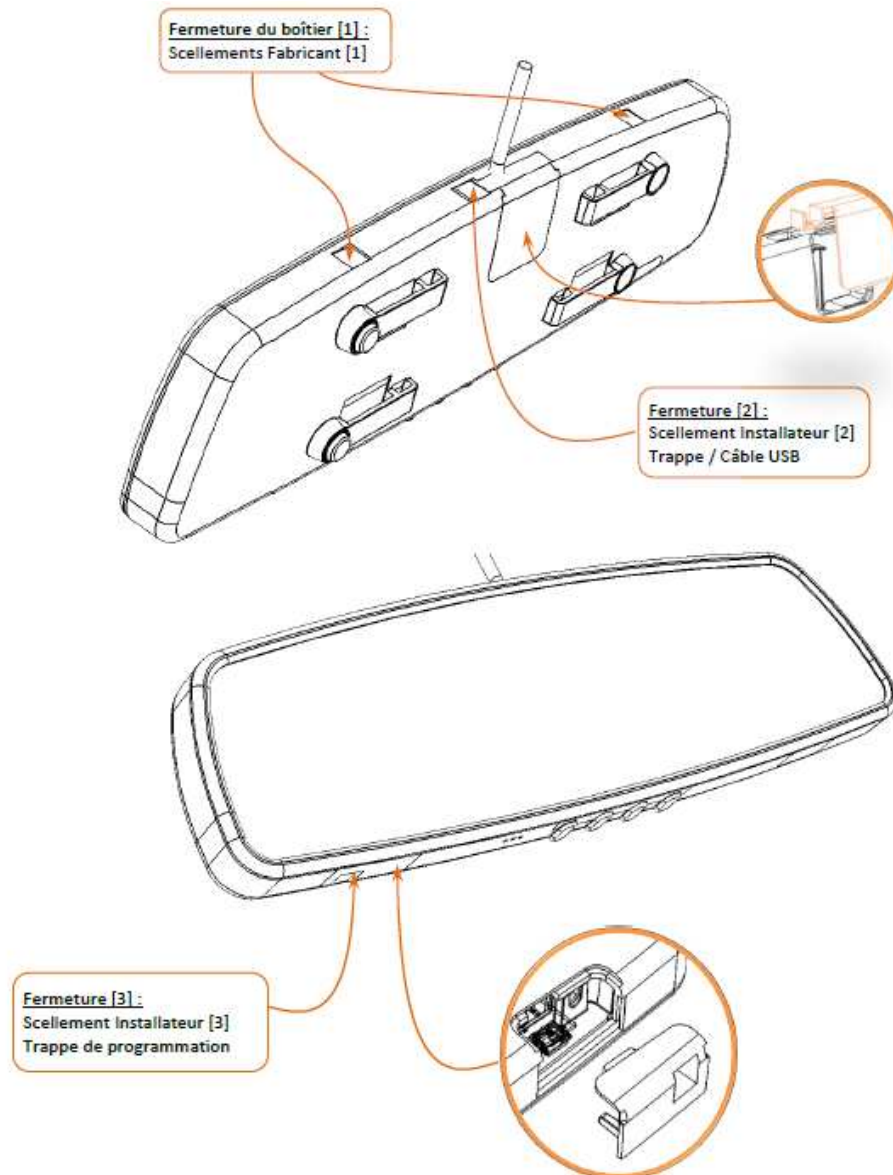
- **Version du logiciel** : MH01-xxxx-xx.xx (où xx ne sont pas des informations à caractère légal).

- **Dispositions particulières d'installation**

La fixation de l'écran est réalisée à l'aide d'une vis de fixation et d'ailettes anti-extraction.



- **Sécurisation et scellement**



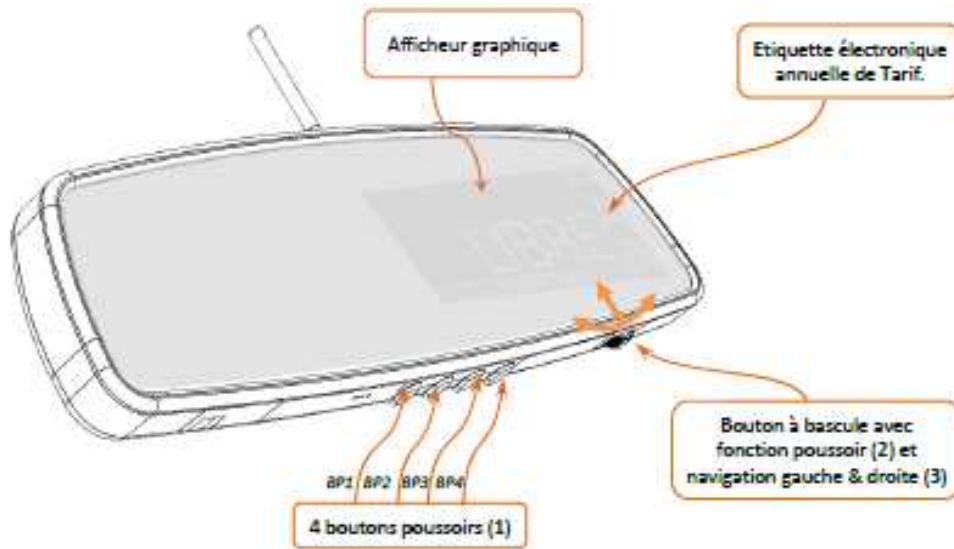
- **Version du logiciel :** RS01-xxxx-xx.xx (où xx ne sont pas des informations à caractère légal).

- **Dispositions particulières d'installation**

L'écran AIR S doit être fixé au rétroviseur conformément aux exigences nationales.

Appendice 4: écran Air W

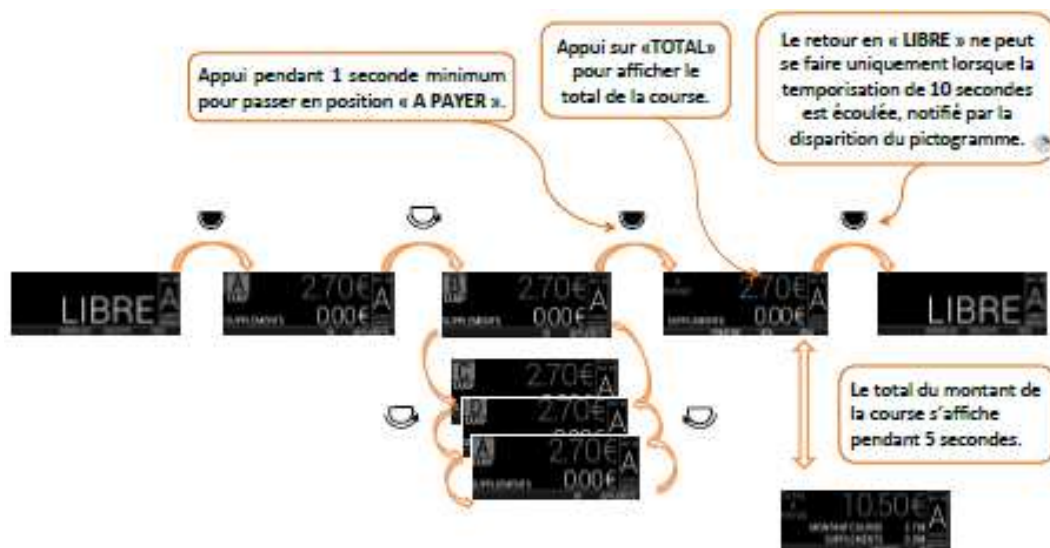
• **Constitution**



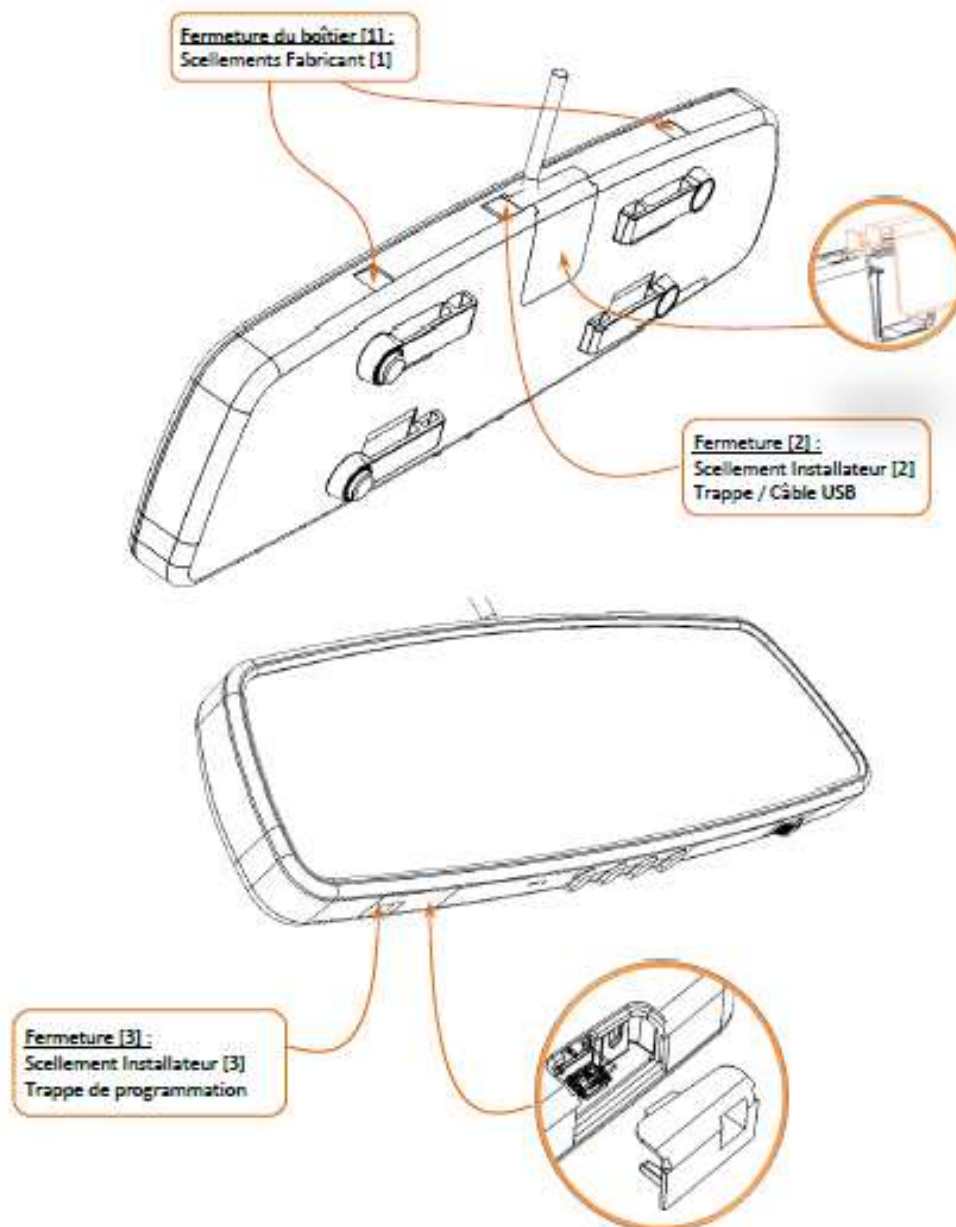
• **Fonctionnement**

Pour démarrer une course à partir de la position « LIBRE », il faut appuyer sur le bouton central (2). Le taximètre est en « TARIF ». Le changement de tarif s'effectuant en tournant la molette (3) vers la gauche ou la droite. Pour terminer la course, il faut effectuer un appui d'une seconde sur le bouton central (2). Le taximètre passe en position « A PAYER ». Il n'est pas possible de passer en position « LIBRE » avant l'extinction du pictogramme 🚗.

L'impression du reçu de course est effectuée en appuyant sur « REÇU » (BP4). Le pictogramme 🖨️ s'affiche pendant l'impression. En cas d'anomalie de l'imprimante, le défaut est signalé par le pictogramme 🖨️❌.



- **Sécurisation et scellement**



- **Version du logiciel** : RW01-xxxx-xx.xx (où xx ne sont pas des informations à caractère légal).
- **Dispositions particulières d'installation**

L'écran AIR W doit être fixé au rétroviseur conformément aux exigences nationales.

Appendice 5 : conditions de compatibilité et de sécurisation entre le taximètre et le générateur Cardan ATA

• **Constitution**



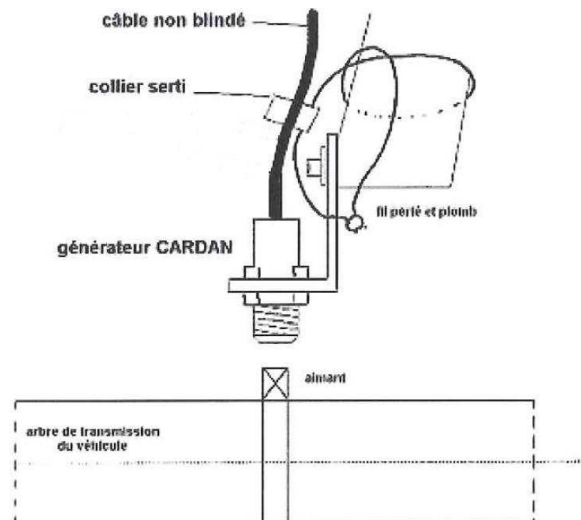
• **fonctionnement**

Le principe de fonctionnement du générateur Cardan ATA repose sur l'utilisation d'un capteur magnétorésistif détectant le passage d'un aimant à proximité immédiate. De ce capteur sort un câble non blindé de transport des signaux électriques vers le taximètre.

• **Sécurisation et scellement**

Le câble du générateur Cardan ATA comporte un connecteur directement branché sous la trappe réservée à l'installateur de l'BM02. La connexion réalisée est rendue inviolable par l'apposition d'un scellement sur la fermeture de la trappe de l'BM02.

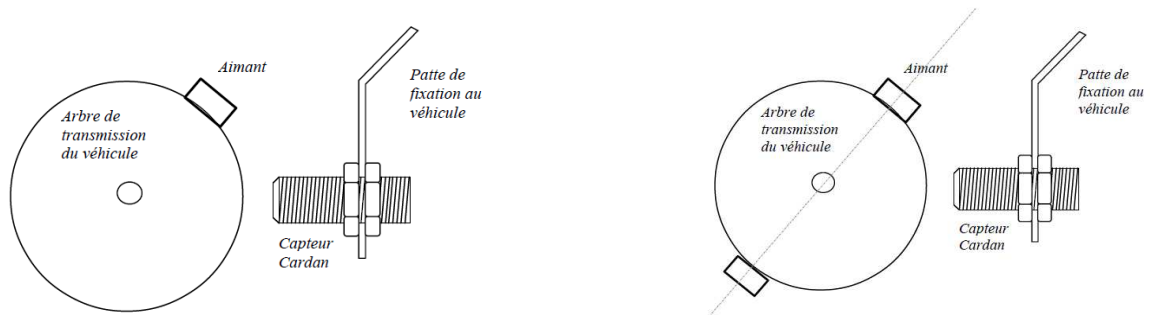
Un fil perlé scellé par une pastille de plomb ou de plastique protège l'installation du générateur Cardan ATA.



• **Dispositions particulières d'installation**

Le générateur Cardan ATA peut être installé avec un ou deux aimants. La valeur minimale de coefficient K pour les taximètres étant fixée à 500 impulsions par km, le montage du capteur cardan à 2 aimants est adapté aux véhicules dont la circonférence de la roue dépasse 2 mètres.

Si le générateur est installé avec deux aimants, ces derniers doivent être disposés diamétralement opposés sur l'arbre de transmission ou le cardan. Une tolérance de disposition des aimants est permise pour faciliter l'installation (25°).

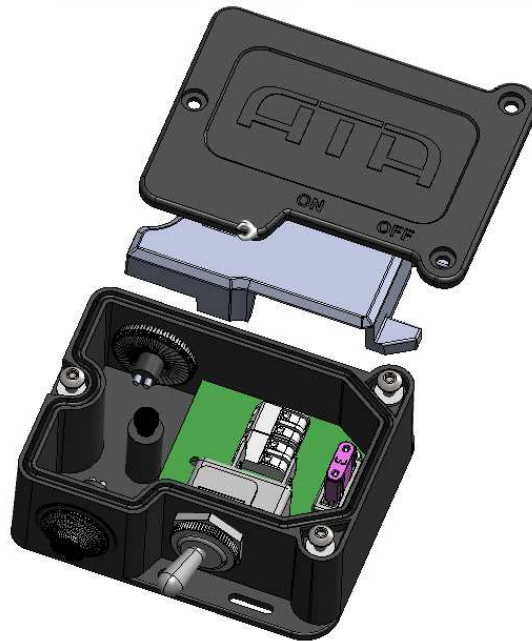


La distance maximale entre les aimants solidaires de l'arbre de transmission et le corps fixe du capteur est de 10 mm.

Appendice 6: boîtier interrupteur

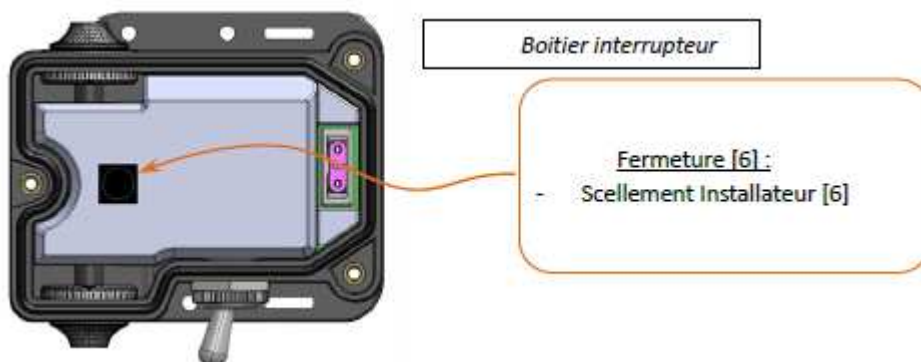
Certaines réglementations locales peuvent imposer l'installation d'un boîtier interrupteur sous le capot du véhicule.

- **Constitution**



- **Sécurisation et scellement**

Le « boîtier interrupteur » comporte une zone physique accessible exclusivement à l'installateur. Cette zone abrite les raccordements d'alimentation au « Boîtier métrologique » par l'installateur au cours de l'installation sur véhicule. L'accès à cette zone se fait par l'ouverture du boîtier installateur qui n'est possible que par la vis protégée par un scellement installateur.



Designation

This instrument can be marketed under different commercial names. It can be equipped with complementary devices not covered by the 2014/32/UE directive.

Characteristics

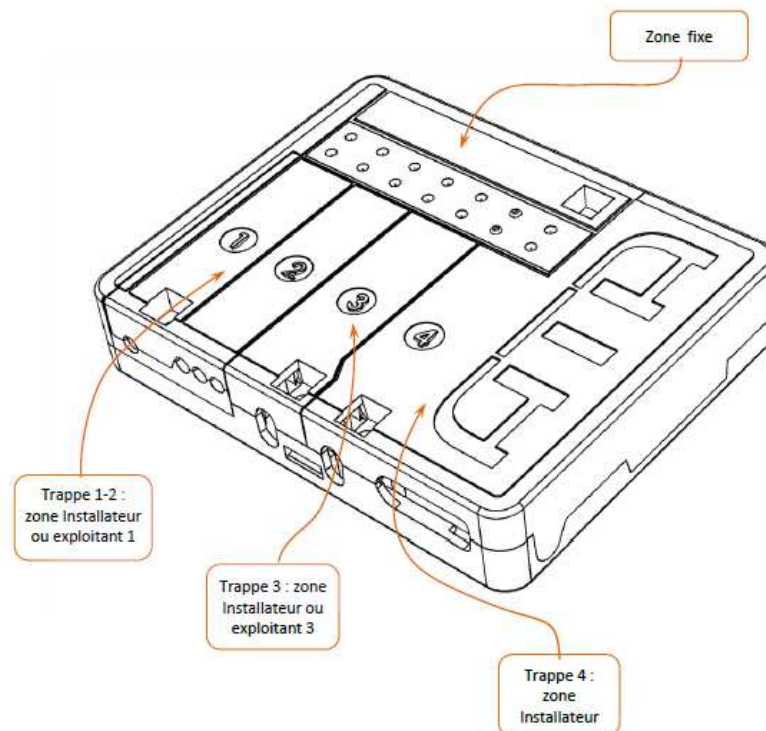
Voltage supply	:	9 – 16 V
Range of the k constant of the device	:	500 120 000 imp/km
Mechanical environment class	:	M3
Electromagnetic environment class	:	E3
Temperature range	:	-25°C / 70°C

Description

The taximeter indicates at any moment, the price to be paid by users depending on the distance covered, how long the vehicle is engaged and the programmed tariffs. The taximeter is composed by two elements: the box BM02 and a screen being the Human Machine Interface. Compatible screens are listed in the appendix to this document.

- **BM02**

The BM02 has got 3 access trap doors. These trap doors provide access to multiple connectors. Depending on the devices to connect, it may be necessary to secure such trap doors by using a seal. The trap door n°4 is for connecting the main regulated devices (roof light, screen, printer, for example). Its access must be systematically protected by a seal.



- **Screen ATA**

The screen ATA is the man-machine interface of the taximeter. It is connected to the ATA BOX by an electric cable. It includes:

- the display,
- the buttons of manipulation by the user,
- a plug to connect the programming device.

The communication vector between the "BM02" and "Screen" parts is realized by means of a USB cable.

Operation

- **Journey**

To start a journey from the « FOR HIRE » position, it is necessary to push the shift button. Then taximeter switches to « HIRED » mode. In « HIRED » mode, it is possible to switch the tariffs. This position is shown by the mention « FARE ». To stop the journey, it is necessary to push the shift button to the « STOPPED » position. In « STOPPED » position is not possible to switch to « FOR HIRE » position before 10 seconds.

The printing of the journey receipt is possible in « STOPPED » position. In case of abnormality of the printer, the fault is indicated on the screen.

In position « STOPPED », it is possible to display the total cost of the journey, including the supplements, by pushing the "TOTAL" button. After 5 seconds, the taximeter goes back automatically to the « STOPPED » position.

- **Management menu**

The taximeter is in the regulatory and operating data display position. This position is accessible from the FREE and Default positions only. From the Management Menu position, the taximeter can switch to the following positions on user action or automatically:

- FREE or Fault position manually or automatically after a timeout period without user action,
- Circulation in the menus and sub-menus of displays and settings, holding in the Menu position,
- Stop position

Management functions are, among others:

- display of the totalizers (with the possibility of deleting some of them) ;
- tests of the display and of some additional devices connected to the taximeter;
- settings (e.g. standby mode or automatic/manual fare change);
- printing of the duplicate receipt for the last trip.

- **Parameter menu**

The parameter menu is accessible to the operator to view the following data:

- The table of rates programmed in the taximeter,
- The regulatory parameters of the taximeter including the software identifiers,
- The taximeter's regulatory marks physically affixed to the BM02,
- The information related to the installation in the vehicle, in particular the conditions of adaptation to the vehicle's sensor signal.

- **Programming**

The programming of the rates and the characterization of the taximeter can be done via the ATA programming terminal, via a tablet or a PC equipped with the ATA programming software or via the USB programming key.



ATA's programming tool



Programming Pad



USB programming key.

Particular conditions of installation

The modalities of installation of the taximeter shall be done in accordance with the national regulations.

Only ATA's brand printers are compatible with the taximeter.

Only the ATA's Cardan generator (Appendix 5) is compatible with the taximeter.

The BM02 has a tachometric signal input with the following characteristics:

- Input signal range: 0 V to + 30 V
- Minimum amplitude: 1 V,
- Frequency of the signal between 0 Hz and 6700 Hz,
- Rectangular or sinusoidal signal type,
- Active filtering of electrical interference.

The characteristics of the Can Bus interface are as follows:

- Compatible with the requirements of ISO 11898
- ESD protection Bus/Pin 16 kV HBM
- Data rates up to 1 Mbps

Particular conditions of verification

Verification methods applicable to installed instruments depend on the applicable national regulations.

Software (in regard of WELMEC 7.2)

- Software version of the BM02 : BM02-xxxx-xx.xx (where xx are non-legally relevant information)
- Checksum : 56711 (type CRC 32) ;
- Type : P or U depending of screen used
- Class of risk :
 - - for type P taximeters, the assigned risk class is C,
 - - for type U taximeters the assigned risk class is D,
- Extensions : L, T, D, S and I7 ;

Reference to the documentation submitted for type examination :

« NDE_R05D150221_BM02_ATABOX_REVOLUTION»;

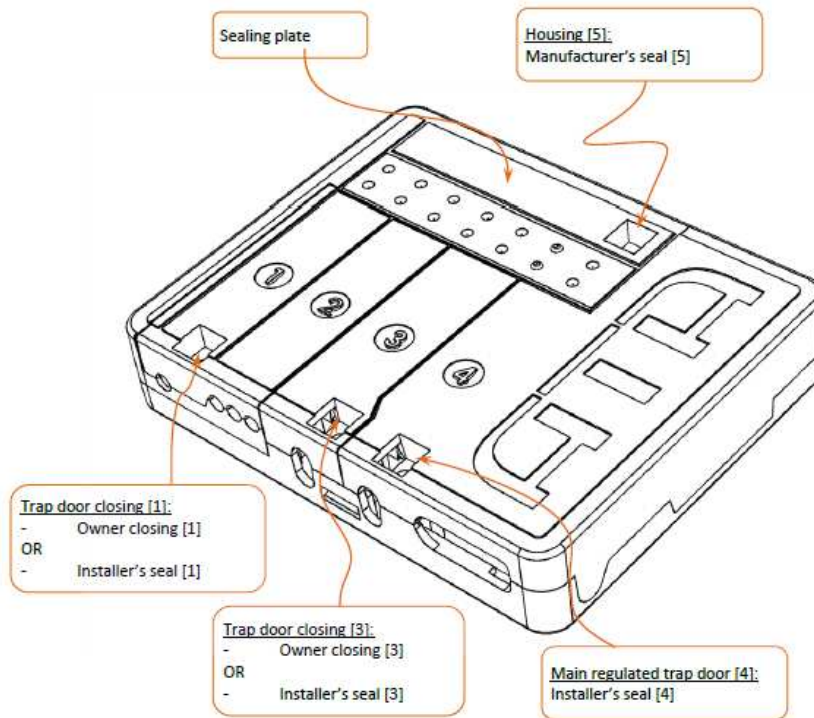
The identification of the software of the screen is described in the specific appendix. His conformity is checked by the software of the BM02.

The software version and its checksum can be viewed via the parameter menu.

Any other value than those mentioned above must be considered as a seal break.

Securing and sealing

- **BM02**



- **ATA screen**

The modalities of sealing applicable for each type of screen are specified in the appropriate Appendix.

Marking and inscriptions

The following statutory inscriptions appear underneath the sealing plate for the regulatory registration of the BM02 :

- type of the instrument ;
- the EU design certificate number;
- the k constant range in impulsion by km;
- the metrological EC marking;
- the serial number of the instrument.

The identification of the manufacturer (ATA) is molded on the main regulated trap door [4] visible on the box.

The manufacturer's address is on the back of the metrological box.

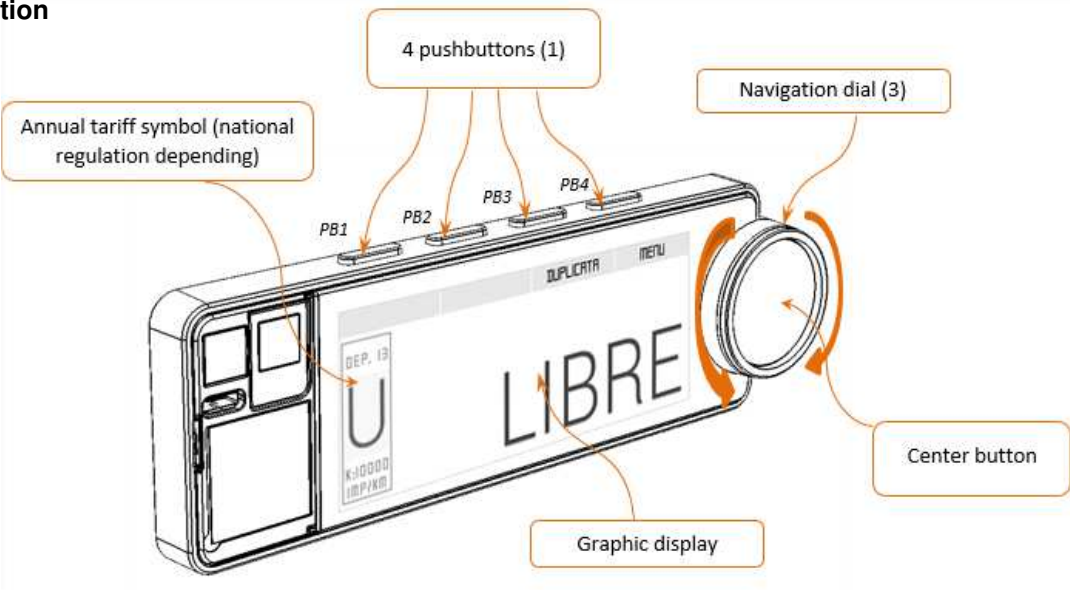
Certificate history

Numéro	Révision	Objet
LNE-37750	0	- Initial
	1	- Possibility of connecting a switch box

The last modifications are identified by a line in the margin of the document.

Appendix 1: Screen Power HD

• Constitution

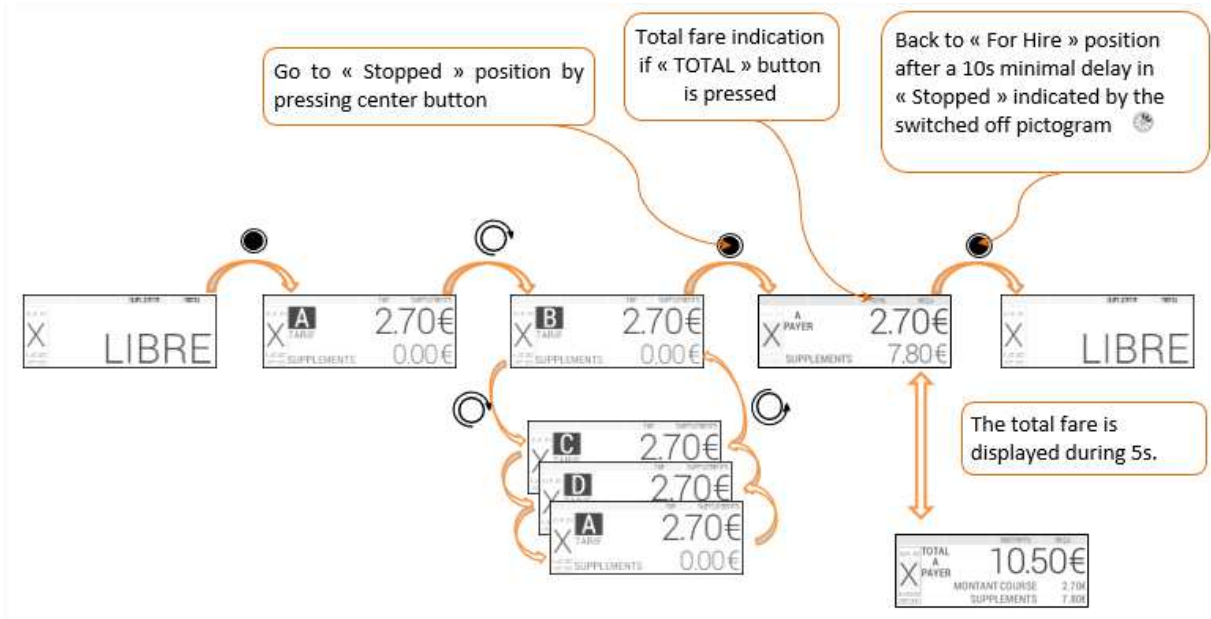


• Functionality

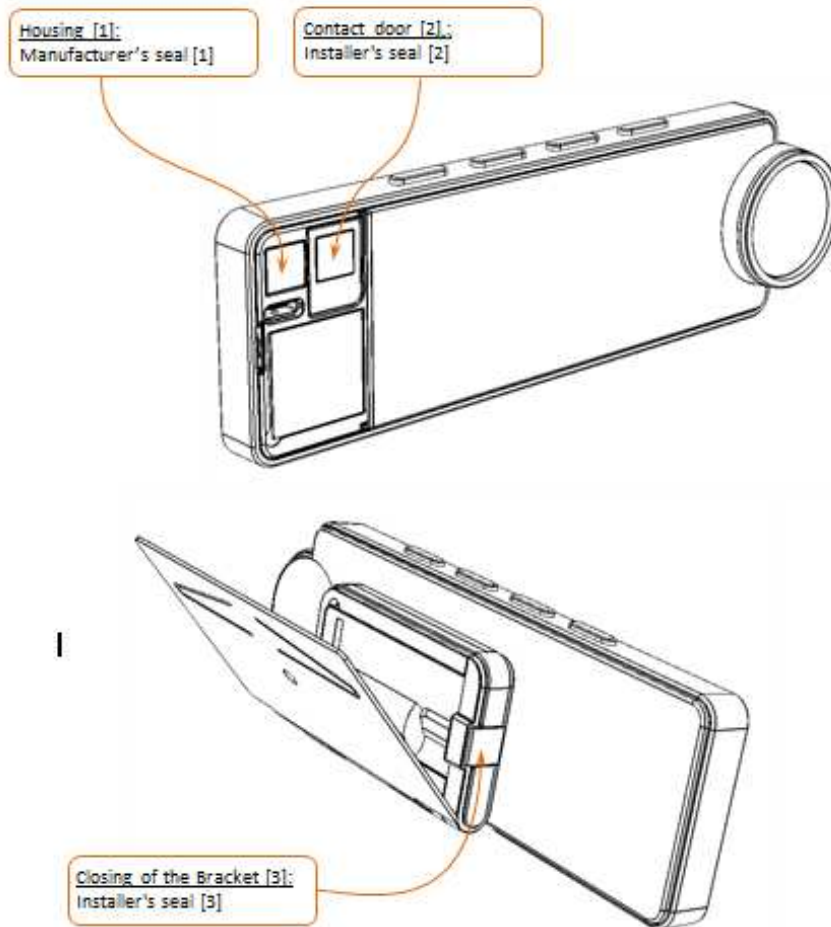
To start a journey from the position "FREE", you have to push on the center button. The taximeter is on "FARE". The rate change is effected by turning the dial to the left or right.

To finish the journey, you have to perform a long press on the center button. The taximeter switches to position "STOPPED". It is not possible to switch to position "FREE" before the extinguishing of the pictogram 🚗.

Printing the receipt is obtained by selecting the "RECEIPT" menu. The pictogram 🖨️ is displayed during the printing. In case of printer's anomaly, the default is mentioned by the pictogram 🖨️❌.



- **Securing and sealing**

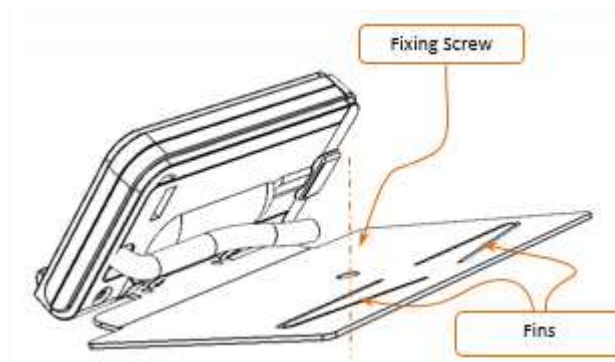


- **Software version:** LP01-xxxx-xx.xx (xx are non-legally relevant)

- **Particular conditions of installation**

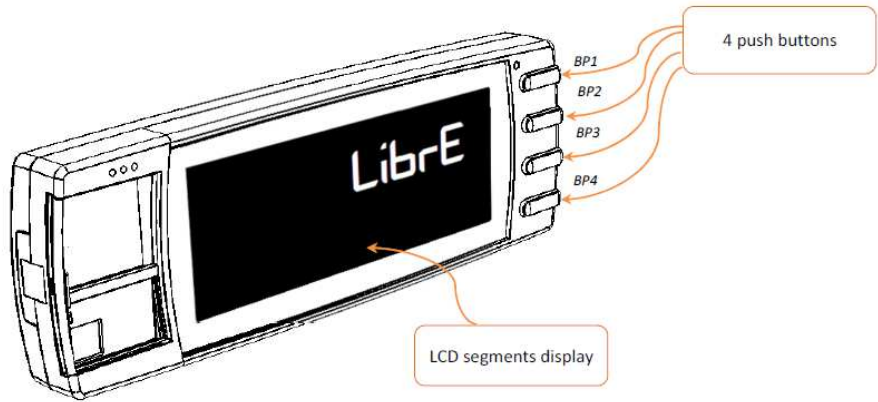
The POWER HD screen has the characteristic of being removable. It can be removed from its mounting bracket in accordance with the applicable national legislation.

The screen support is fixed by means of a robust mechanical fastening (e.g. screws).



Appendix 2: screen Power UP

• **Constitution**

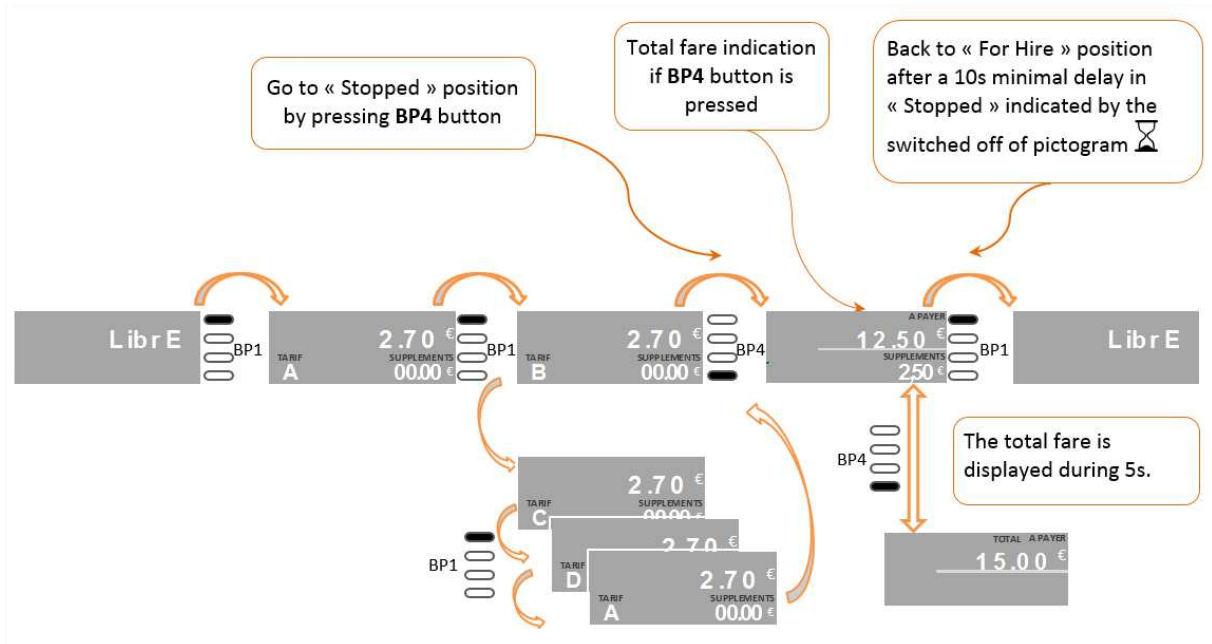


• **Functionality**

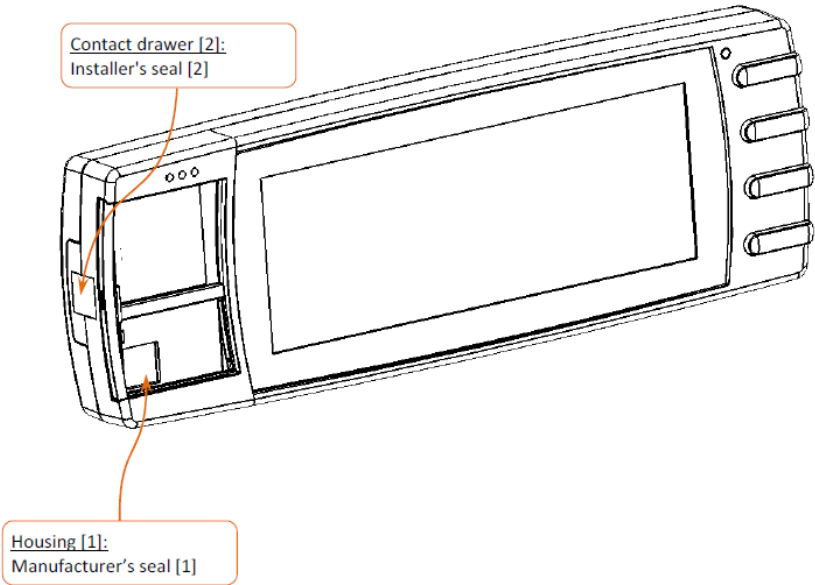
To start a journey from the position "FREE", you have to push the button BP1. The taximeter is on "FARE". The rate change is obtained by pushing the button BP1.

To finish the journey, you have to press the button BP4. The taximeter switches to position "STOPPED". It is not possible to switch to position "FREE" before the extinguishing of the pictogram ⌚.

Printing the receipt is obtained by pushing the button BP3. In case of printer's anomaly, the default is mentioned by the pictogram 🖨️.

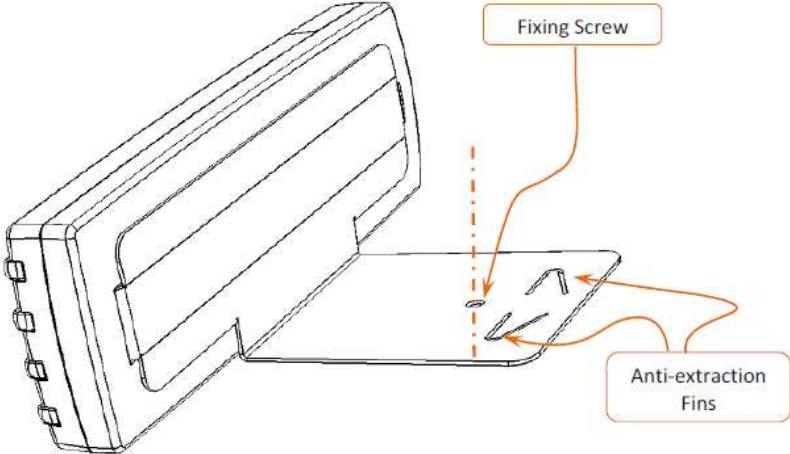


- **Securing and sealing**



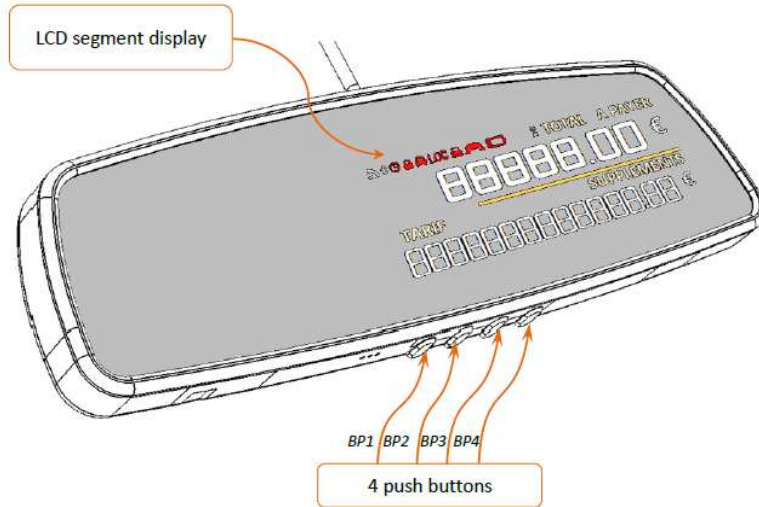
- **Software version:** MH01-xxxx-xx.xx (xx are non-legally relevant)
- **Particular conditions of installation**

The fixing of the screen could be made by a fixing crew and anti-extraction fins.



Appendix 3: Screen Air S

• **Constitution**

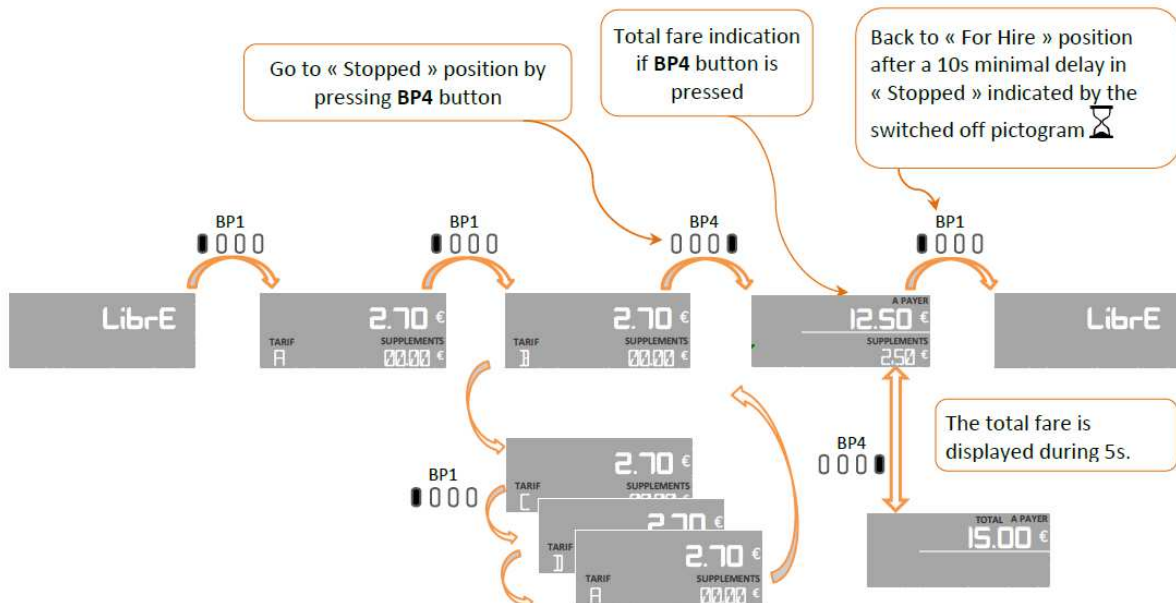


• **Functionality**

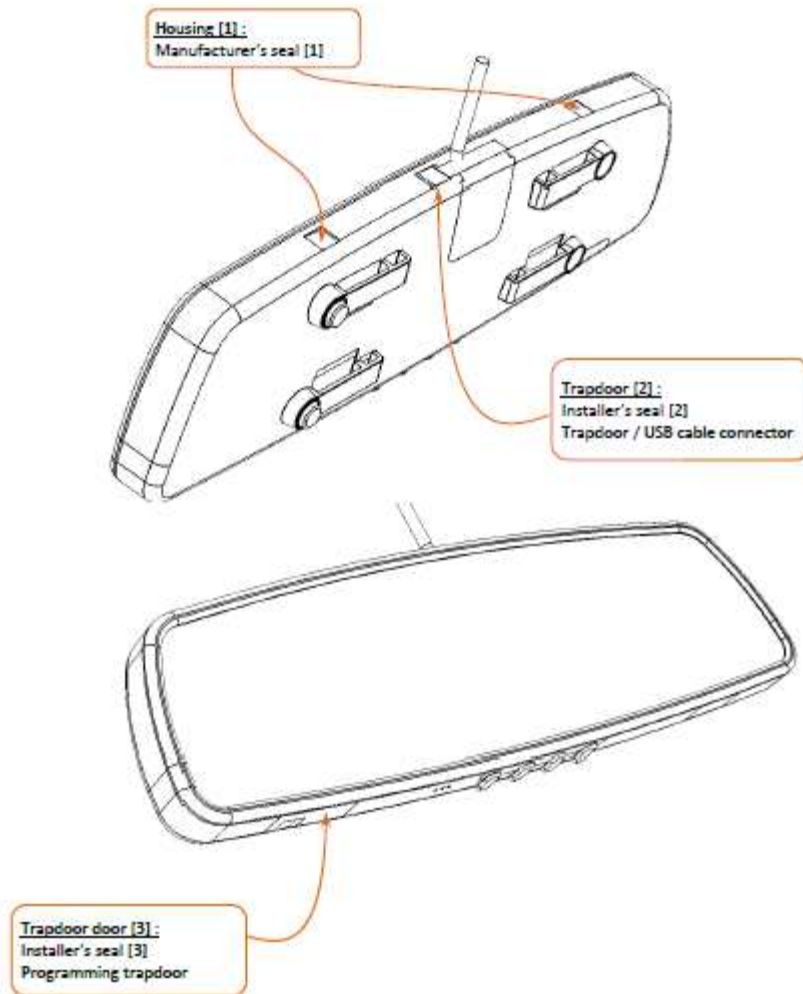
To start a journey from the position "FREE", you have to push the button BP1. The taximeter is on "FARE". The rate change is obtained by pushing the button BP1.

To finish the journey, you have to press the button BP4. The taximeter switches to position "STOPPED". It is not possible to switch to position "FREE" before the extinguishing of the pictogram ⌚.

Printing the receipt is obtained by pushing the button BP3. In case of printer's anomaly, the default is mentioned by the pictogram 🖨️.



- **Securing and sealing**

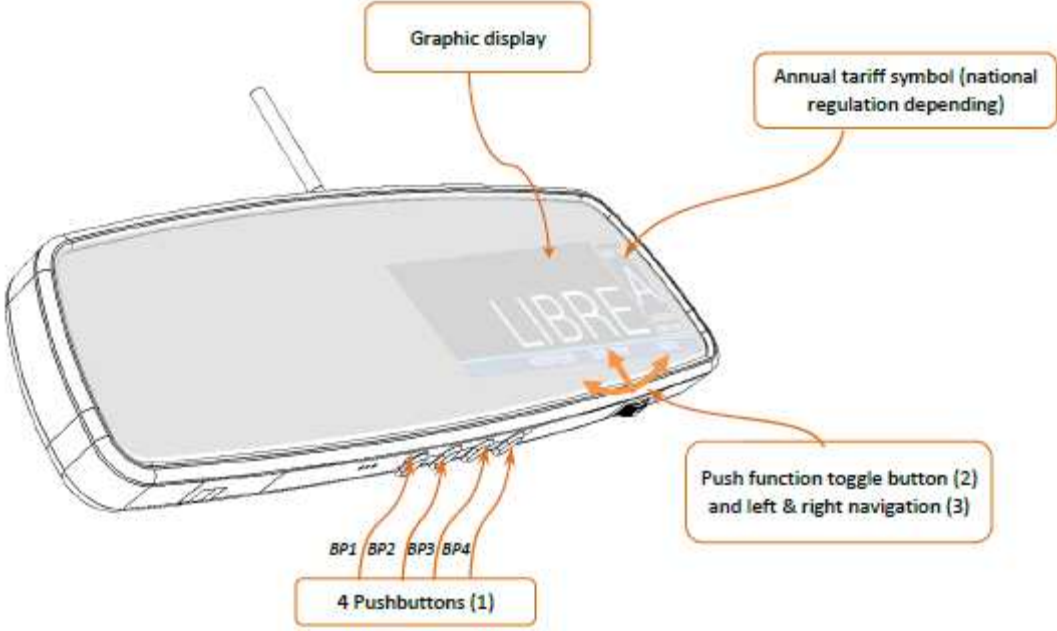


- **Software version:** RS01-xxxx-xx.xx (xx are non-legally relevant)
- **Particular conditions of installation**

The screen AIR S has to be hooked to the rearview mirror in conformity with the national requirements.

Appendix 4: Screen Air W

- Constitution**

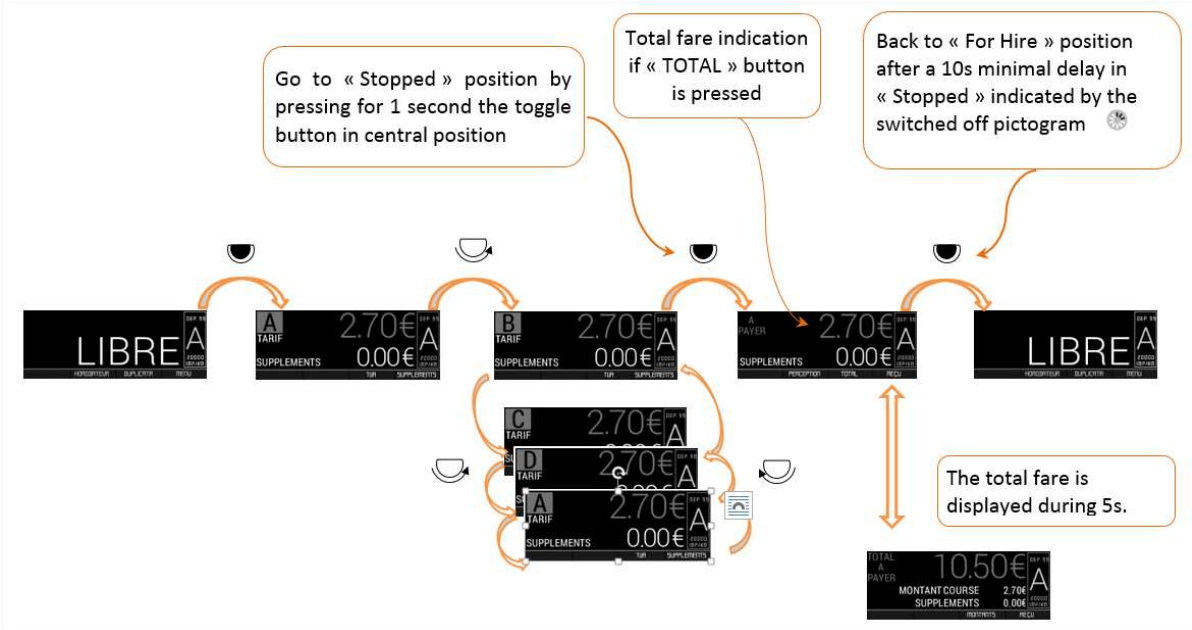


- Functionality**

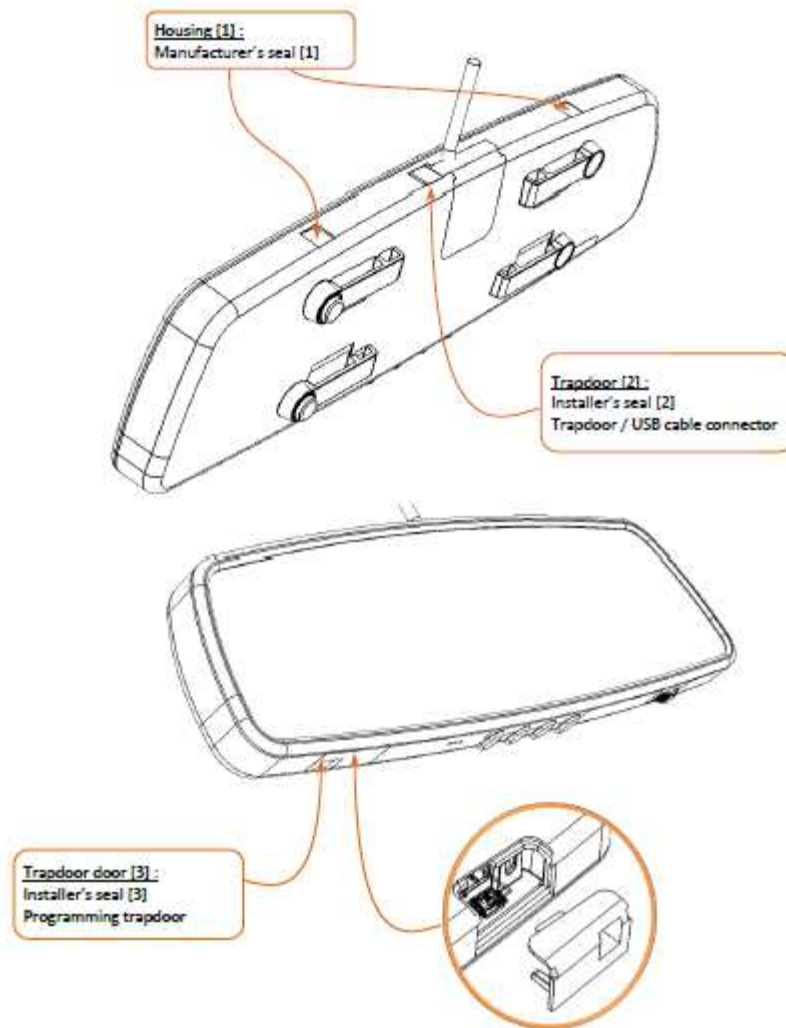
To start a journey from the position “FREE”, you have to push on the center button. The taximeter is on “FARE”. The rate change is effected by turning the dial to the left or right.

To finish the journey, you have to perform a one second press on the center button. The taximeter switches to position "STOPPED". It is not possible to switch to position "FREE" before the extinguishing of the pictogram 🚗.

Printing the receipt is obtained by selecting the “RECEIPT” menu. The pictogram 🖨️ is displayed during the printing. In case of printer’s anomaly, the default is mentioned by the pictogram 🖨️❌



- **Securing and sealing**

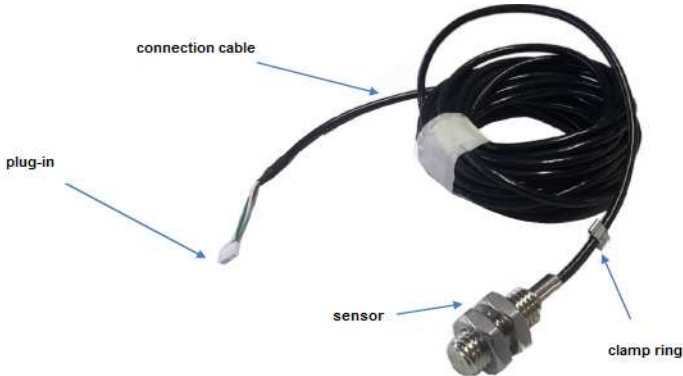


- **Software version:** RW01-xxxx-xx.xx (xx are non-legally relevant)
- **Particular conditions of installation**

The screen AIR W has to be hooked to the rearview mirror in conformity with the national requirements.

Appendix 5: conditions for the compatibility and securing between the taximeter and the ATA Cardan generator

- **Constitution**



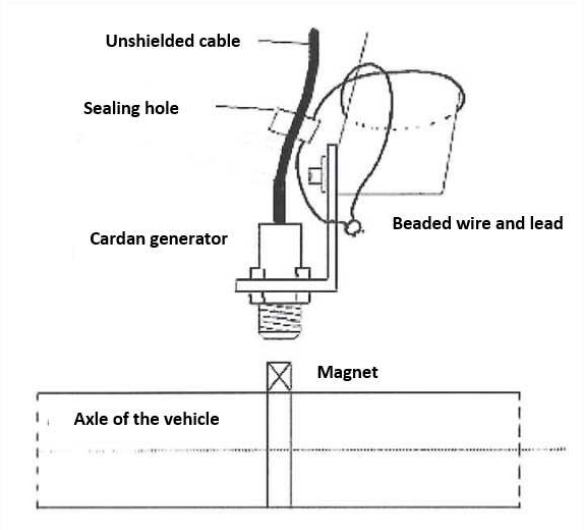
- **Functionality**

The principle of operation of the ATA Cardan generator is based on the use of a magneto resistive sensor which detects the passage of a magnet in close proximity. From this sensor, an unshielded cable transports the electrical signals to the taximeter.

- **Securing and sealing**

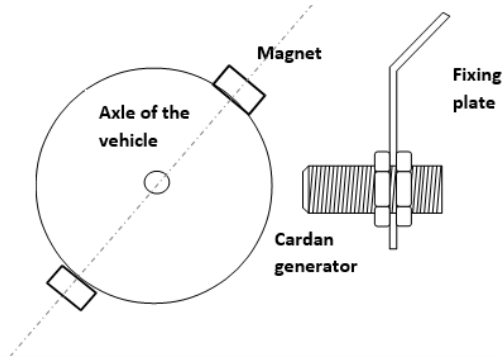
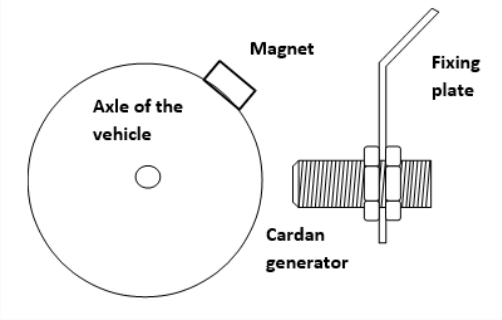
The cable of the ATA Cardan generator includes a plug-in which is connected under the main regulated trap door (reserved to the installer). The connection is protected by the installer's seal on the closure of the ATA BOX trap door.

A beaded wire sealed by a lead or plastic disc protects the installation of the ATA Cardan generator.



- **Particular conditions of installation**

The ATA Cardan generator can be installed with one or two magnets. The k factor minimal value for the taximeter is 500 pulses by km, it is required to use two magnets for vehicle with a wheel circumference exceeding 2 meters. If the generator is installed with two magnets, these ones must be arranged at diametrically opposed positions on the drive shaft or the cardan. A tolerance of magnet arrangement is allowed in order to facilitate the installation (25°).

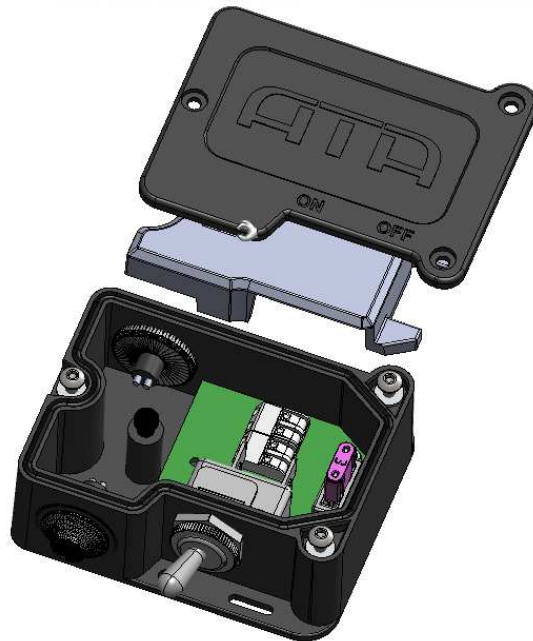


The maximum distance between the magnets on the drive shaft and the sensor is 10 mm.

Appendix 6: Switch box

Some local regulations may require the installation of a switch box under the bonnet of the vehicle.

- **Constitution**



- **Securing and sealing**

The "switch box" has a physical area accessible only to the installer. This area houses the power connections to the "metrological box" made by the installer during installation on the vehicle. This area is accessed by opening the installer's box, which can only be done using the screw protected by an installer's seal.

